

仕様

ポンプ	型式	DCP-45ML		ブーム	フロントアウトリガ	複動油圧シリンダ直挿出式(手動張出式)	
	方式	wローラ新スクイズ式(特許)			リヤジャッキ	最大張出幅1.8m	
	最大吐出量	45m ³ /h			安全装置	油圧安全弁・油圧シリンダロック装置	
	最大圧送距離	水平	200m		コンクリート輸送管	外径114・3mm×肉厚4.5mm	
		垂直	30m	洗浄	配管洗浄	スポンジ水洗浄	
	最大骨材寸法	25mm			車体洗浄	電動水ポンプ	
	コンクリートスランプ	12cm以上			水タンク容量	約500L	
	ホッパ容量	200L		駆動	動力取出方式	リヤPTO(フルパワー)	
	ポンピングチューブ内径	105mm			油圧ポンプ	ピストンポンプ+2連ギヤポンプ	
	オイルタンク容量	120L		対応 シャーシ	型式	いすゞ	三菱
オイルクーラー	空冷(電動式)		エンジン馬力		114kw(155PS)	114kw(155PS)	
ブーム	型式	CT-400(株)タダノ製		寸法	車輻全長(L)	6620mm	6550mm
	方式	箱型油圧折式3段油圧伸縮ブーム			車輻全幅(W)	2010mm	2010mm
	最大地上高	約17m			車輻全高(H)	2830mm	2830mm
	最大作業半径	14m			ホイールベース	3365mm	3350mm
	旋回角度	360° 連続		車輻総重量	7565kg	7545kg	

・製品は、改良などのため、上記仕様と相違する場合がありますので、ご了承ください。

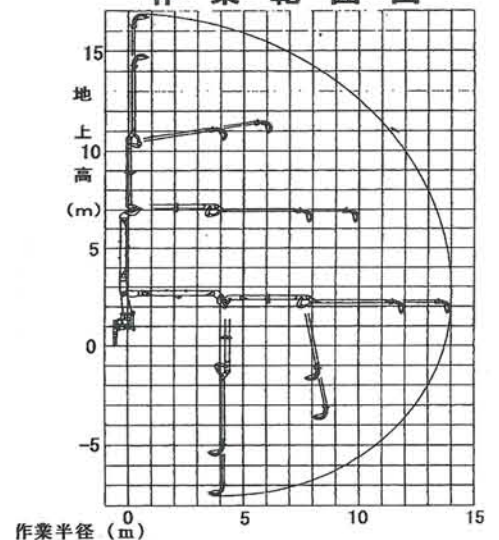
注-1 最大吐出量とは、最高回転数において、Φ105配管を水平30m設置し一般建築用コンクリート

(セメント=300kg/m³以上、スランプ18cm以上)を圧送した場合。

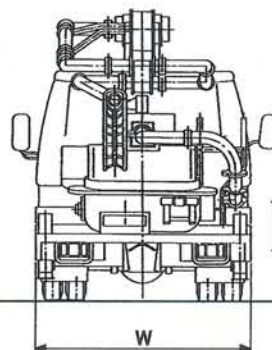
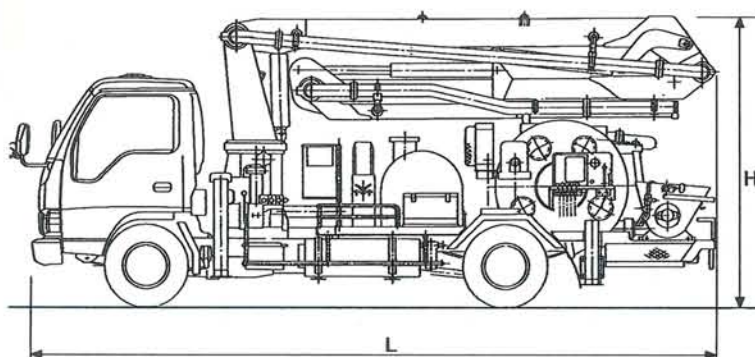
注-2 最大圧送距離とは最大吐出量の1/3で、注-1に示したコンクリートを圧送した場合の値です。

注-3 コンクリートの諸条件(配合と砂、砂利の質等)により、圧送能力は大きく影響されます。

作業範囲図



外形寸法図



株式会社 大一テクノ

岐阜県羽島市福寿町千代田1-31

TEL 058-391-7711 (代)