

## ■主要諸元

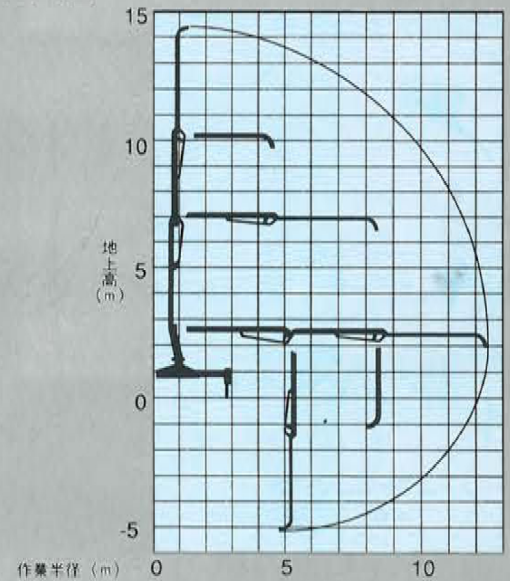
ポンプ	型式	DCP-30K		
	方式	Wローラー新スタイル式(特許)		
	最大吐出量(m <sup>3</sup> /h)	30		
	最大圧送距離(m)	水平	200	
		垂直	30	
	最大骨材寸法(mm)	25		
	コンクリートスランブ(cm)	12以上		
	ホッパ容量(ℓ)	250		
	ポンピングチューブ内径(mm)	102		
	オイルタンク容量(ℓ)	120		
オイルクーラー	空冷(電動式)			
ワイヤリモコン	コード30m			
ブーム	型式	CT-300A(機タダノ)		
	方式	3段全油圧屈折式		
	最大地上高さ(m)	約14.5		
	最大半径(m)	11.4		
	旋回角度(°)	360		
	コンクリート配管径(mm)	105		
	先端ホース内径(mm)	91		
	フロント・アウトリガ	型式	複動式油圧シリンダ直押し(手動張出式)	
		張出幅	最大張出幅3.7m	
	リア・アウトリガ	型式	複動油圧シリンダ直押し式	
安全装置	油圧安全弁・油圧シリンダロック装置・警報ブザー			
配管洗浄	スポンジ水洗浄			
車体洗浄	電動水ポンプ			
水タンク容量(ℓ)	500			
動力取出方式	リヤフルPTO(フルパワー)			
油圧ポンプ	3速ギヤポンプ			
適応シャーシ	型式	いすゞ NPR66LVN	三菱 FE638EV6B	
	エンジン馬力(PS)	135	140	
寸法	車輛全長L(mm)	6,550	6,500	
	車輛全幅W(mm)	2,010	2,010	
	車輛全高H(mm)	2,800	2,810	
車輛総重量	(kg)	6,885	6,685	

注-1 最大吐出量とは、最高回転数において、φ105配管を水平30m設置し一般建築用コンクリート(セメント≧300kg/m<sup>3</sup>以上、スランブ18cm以上)を圧送した場合の値です。

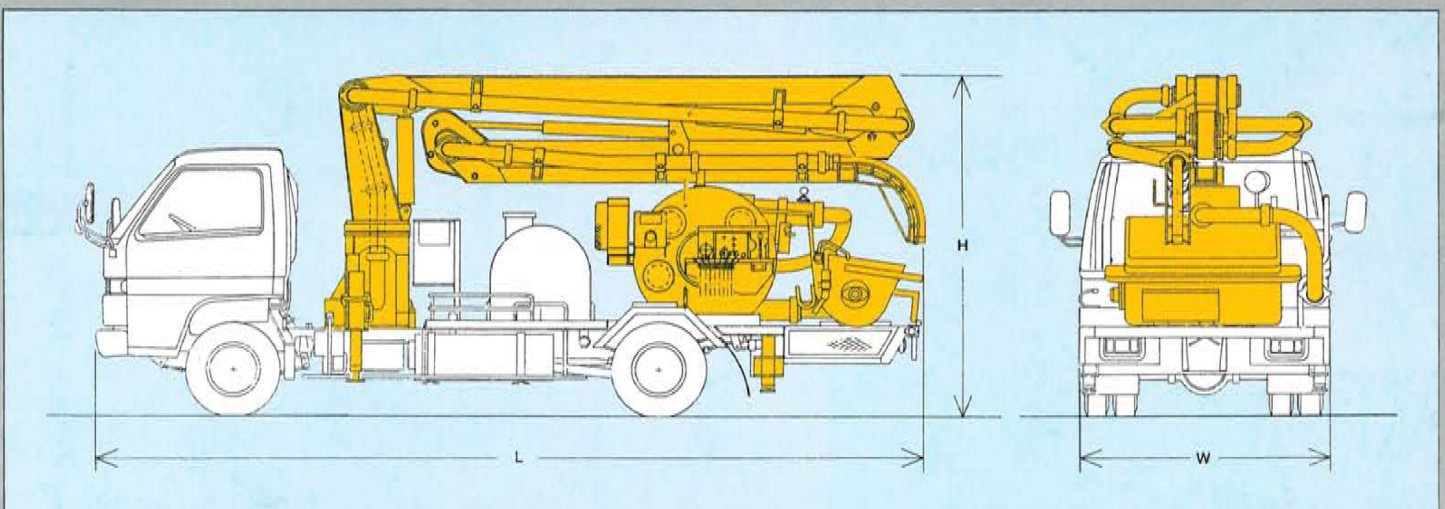
注-2 最大圧送距離とは最大吐出量の与え、注-1に示したコンクリートを圧送した場合の値です。

注-3 コンクリートの諸条件(配合と砂、砂利の質等)により、圧送能力は大きく影響されます。

## ■ブーム作業範囲図



## ■外型図



※上記諸元、図面は改良のため予告なく変更することがあります。

■お問い合わせは

 株式会社 大ーテク

〒501-62 岐阜県羽島市福寿町千代田1丁目31番地  
TEL(0583)91-7711(代)・FAX(0583)91-1711